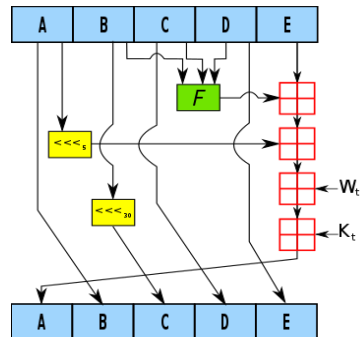




Nome prodotto
Server crittografico



SERVER BID-SHA256

Il server BID-SHA256 viene prodotto dalla LimBid® Co. Limited con sede in Hong Kong ed elabora algoritmi ad alta complessità, nonché dati cifrati a 256 bit.

Il Server effettua una cifratura su files che vengono protetti attraverso gli algoritmi SHA-256, l'elaboratore produce un message digest, o "impronta del messaggio", di lunghezza fissa partendo da un messaggio di lunghezza variabile. La sicurezza di un algoritmo di hash risiede nel fatto che la funzione non sia reversibile (non sia cioè possibile risalire al messaggio originale conoscendo solo questo dato) e che non deve essere mai possibile creare intenzionalmente due messaggi diversi con lo stesso digest. Il software che viene utilizzato per la cifratura dei dati è BackuPA®, programma per l'archiviazione di dati cifrati conforme al regolamento GDPR 679/2016.

Nome specifiche	Dettaglio tecnico
Tipo di processore	Dual ARM® Cortex®-A9
Frequenza totale dei microprocessori	13.5T/s & 14T/s Variazione del ±5%
Voltaggio nominale	11.60 ~13.00V
Chip totali installati	190
Frequenze	Automatiche
Tipo di connessione alla rete	Ethernet
Raffreddamento	2x 12038 ventole; ventola frontale: 6000rpm, ventola posteriore: 4300rpm
Temperatura massima	88°
Temperatura ottimale	40°
Sistema operativo	Linux
Peso	4.5 Kg

Codice BID-SHA256